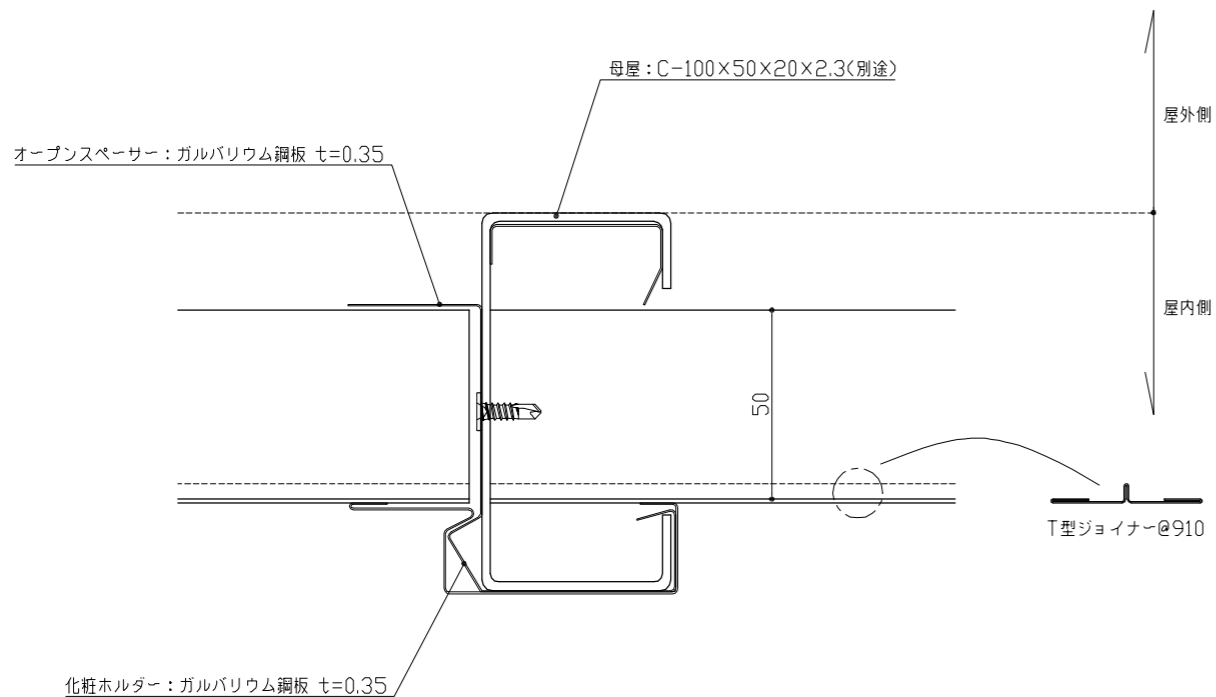
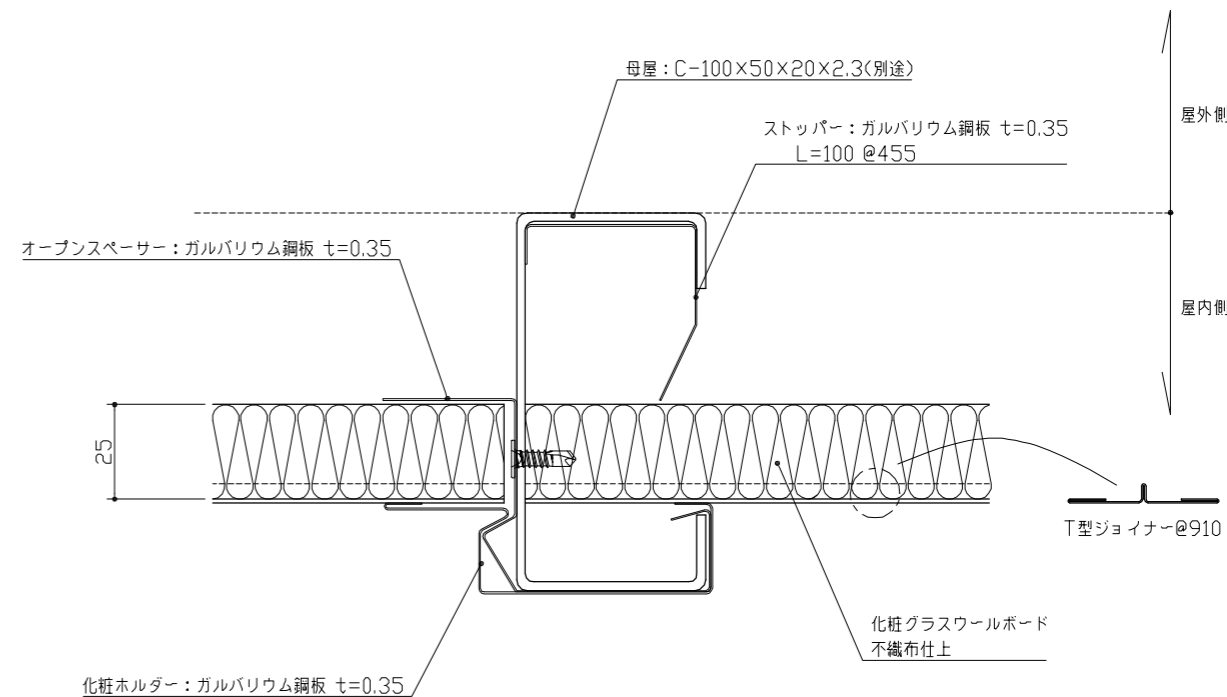


母屋一体型システム天井

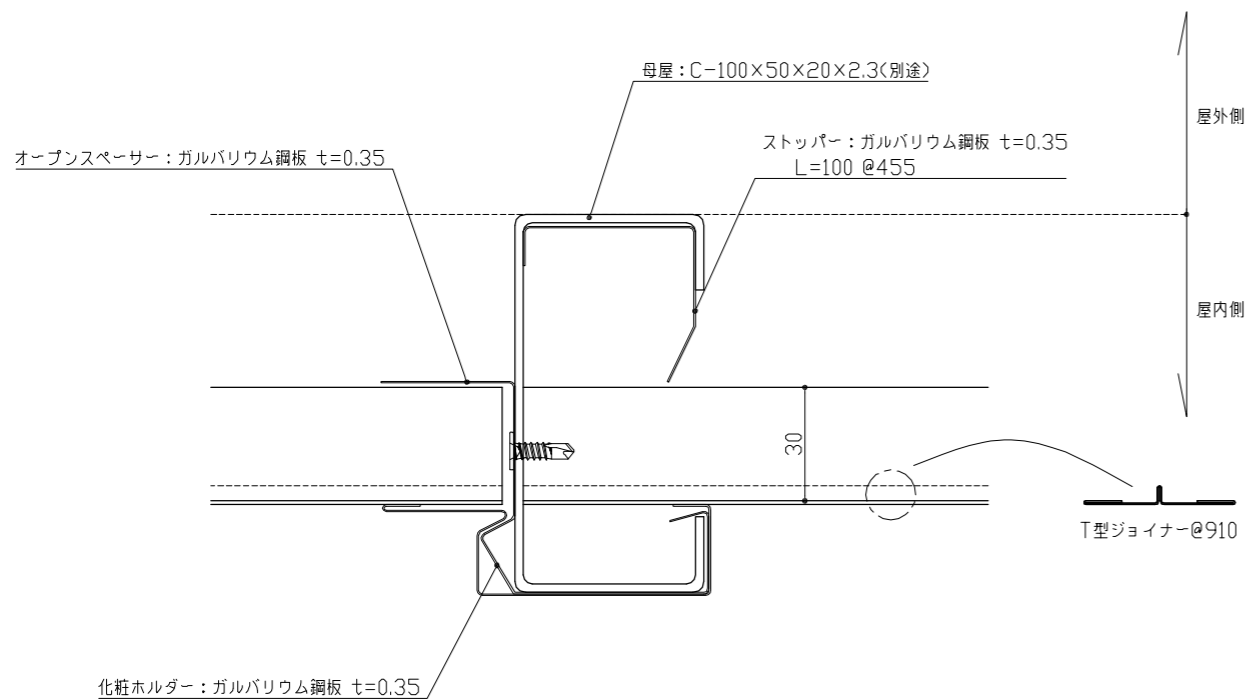
天井厚 H=50



天井厚 H=25 ※化粧ガラスウールボード



天井厚 H=30



訂正 訂正 訂正 訂正	設計 設計 設計 設計	設計 設計 設計 設計	殿 殿	工事名称 図面名称	母屋一体型システム天井 部品図	製図年月日 '16.05.20	相当検図製図 図面番号
						縮尺 A3:1/2	コンフォートテック株式会社 〒200-0025 千葉県千葉市中央区鹿野町1-95 TEL. 043-905-4780 FAX 043-905-4781