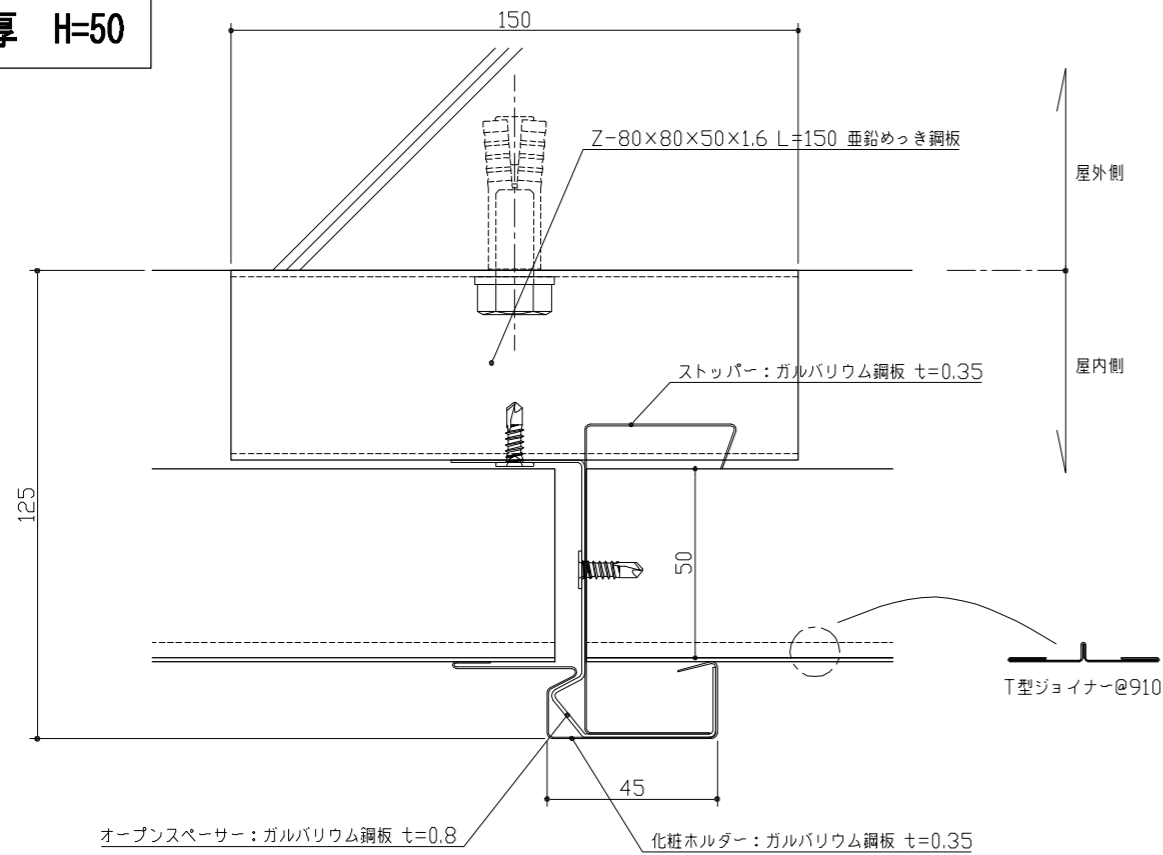
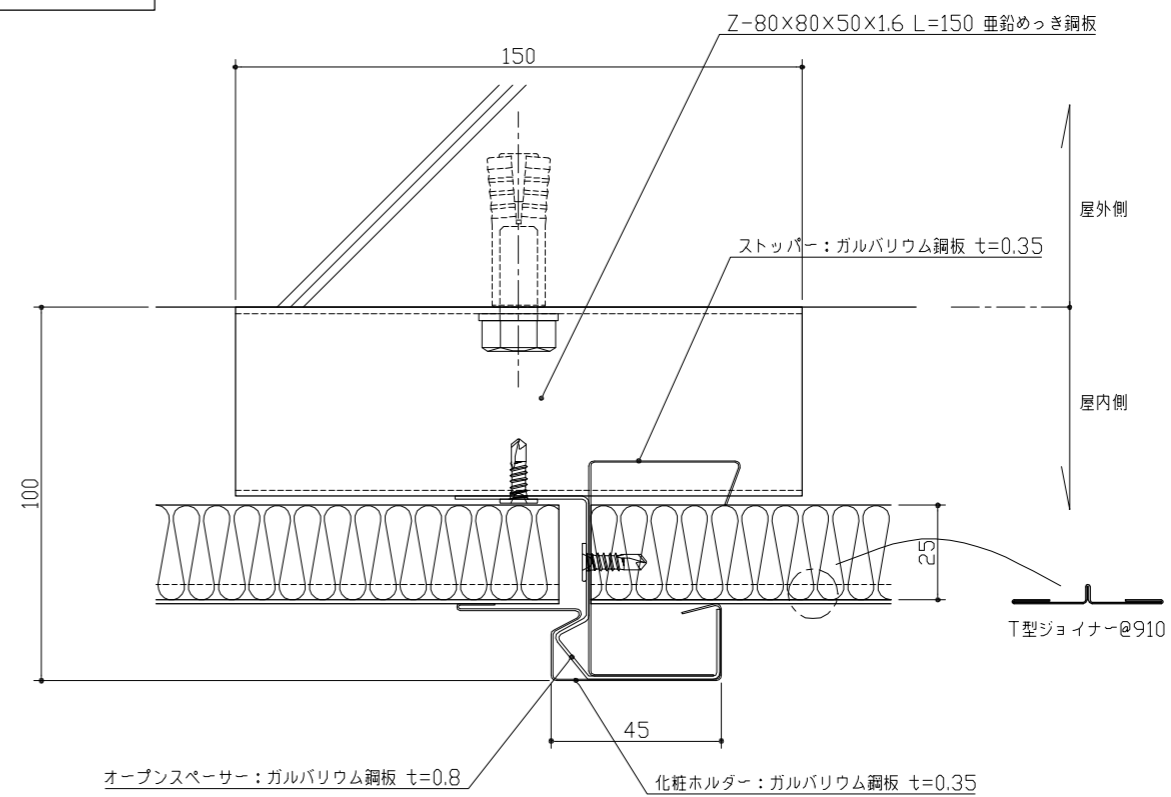


RC構造システム天井

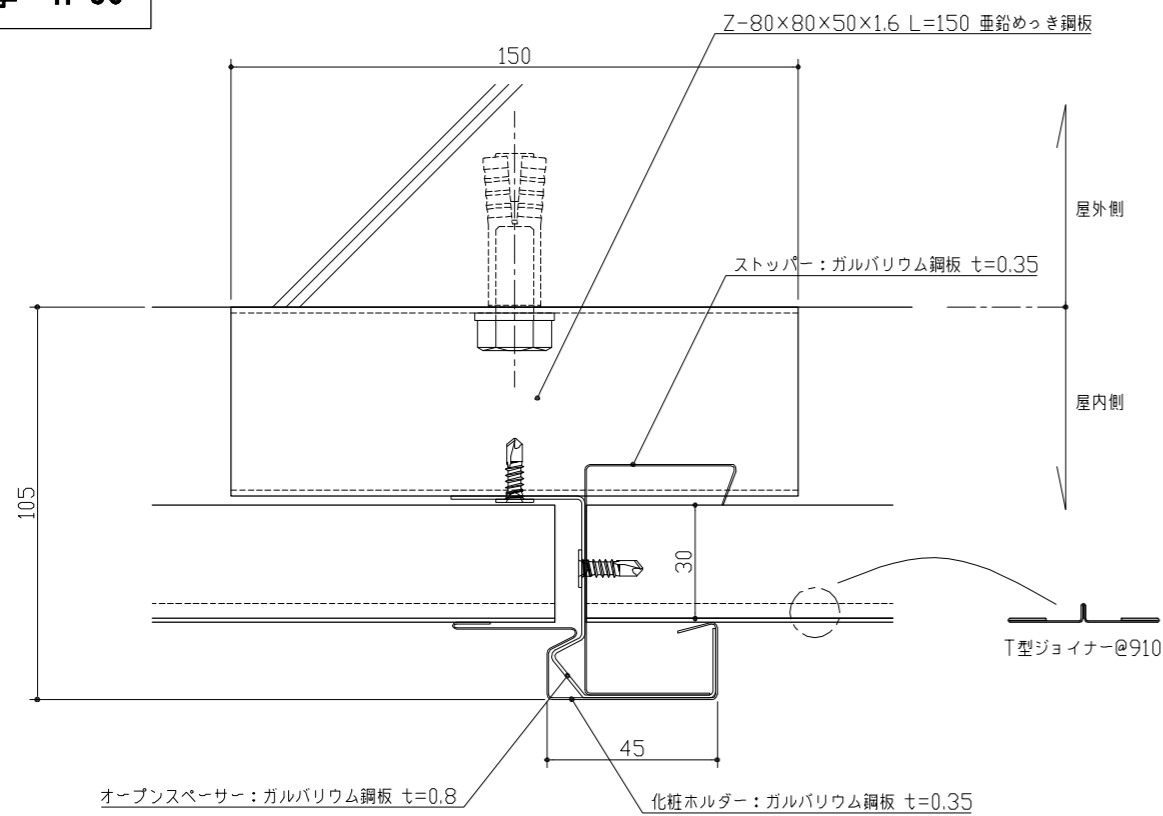
天井厚 H=50



天井厚 H=25 ※化粧ガラスウールボード

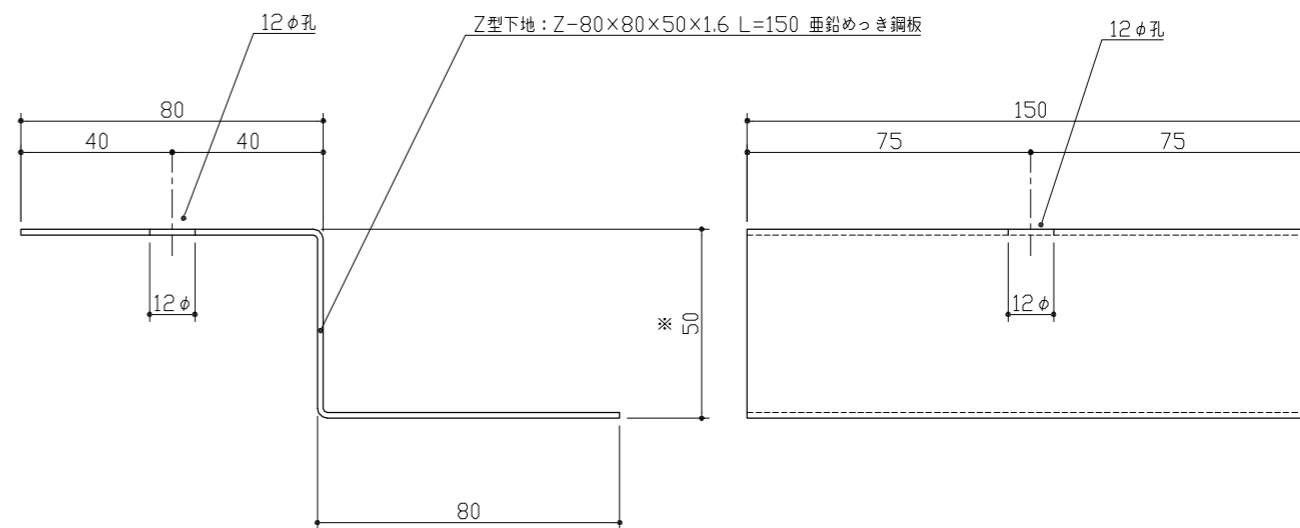


天井厚 H=30



Z型下地 H=50

※H=50~150



△	'16.08.10 化粧ホルダー板厚を0.4mm→0.35mmに変更	△	
△	'18.03.21 各種訂正	△	
△		△	
△		△	
△		△	

設計	殿	工事名称	
施工	殿	図面名称	RC構造システム天井 部品図

製図年月日	16.05.20	担当	検図	製図	図面番号
縮尺	A3:1/2	コンフォートテック株式会社 〒200-0025 千葉県千葉市中央区扇町1-95 TEL. 043-905-4780 FAX 043-905-4781			