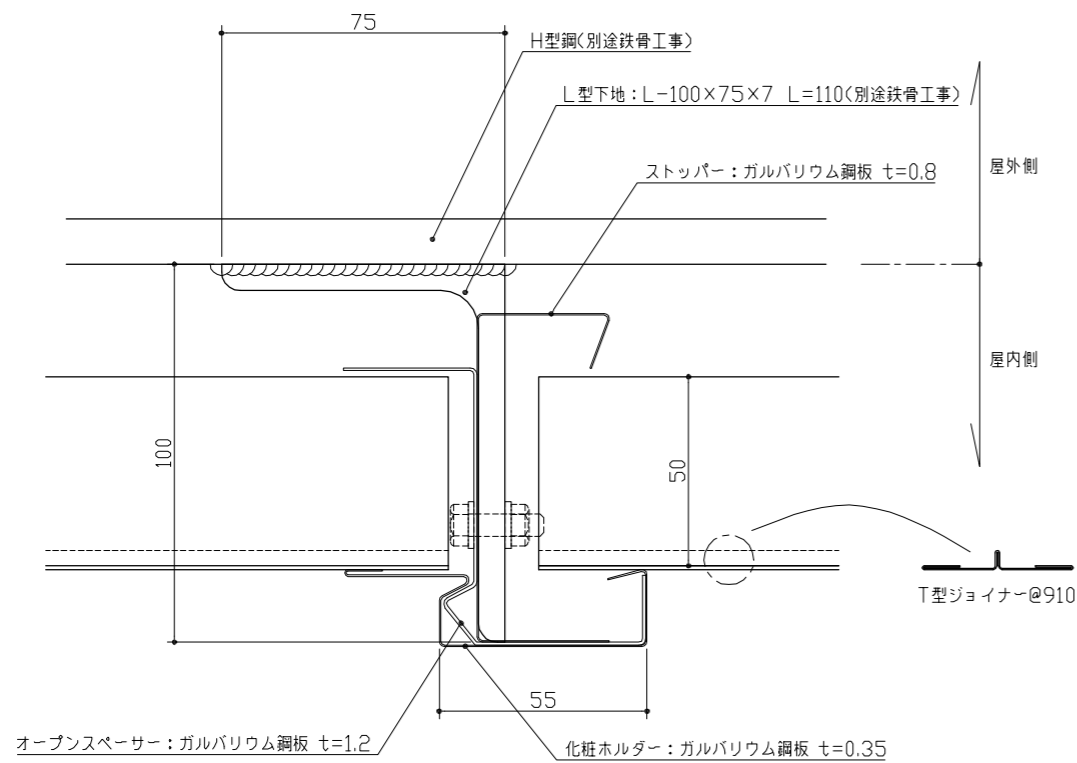
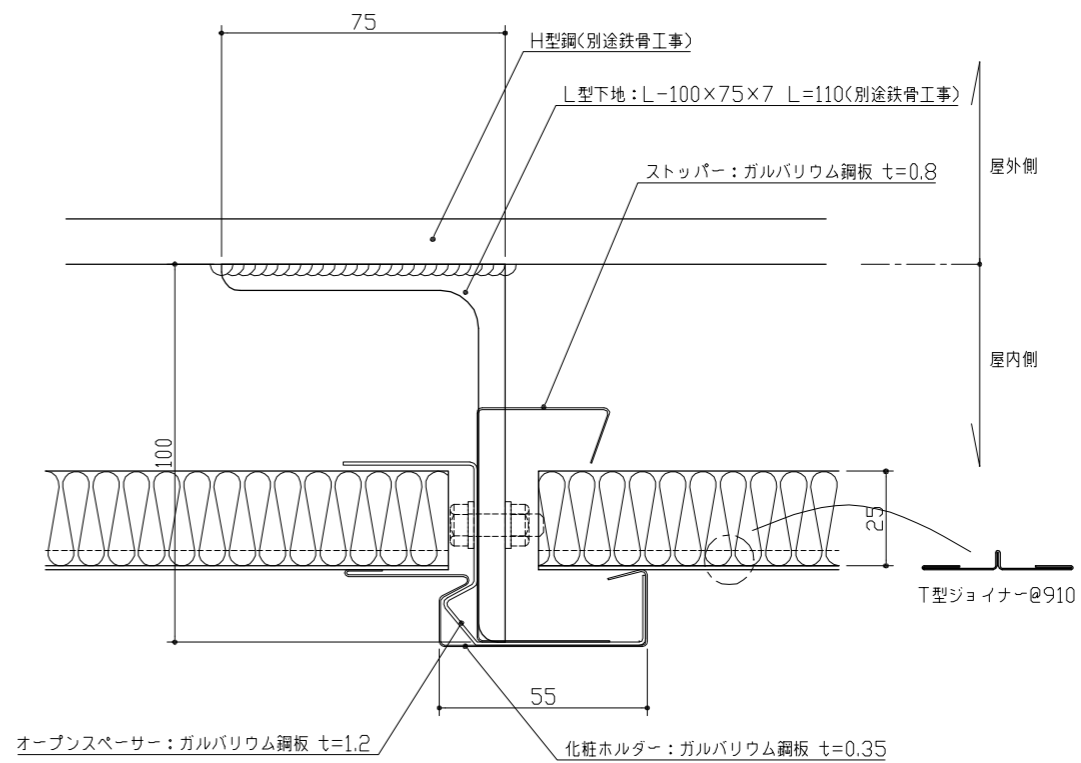


母屋レス構造システム天井

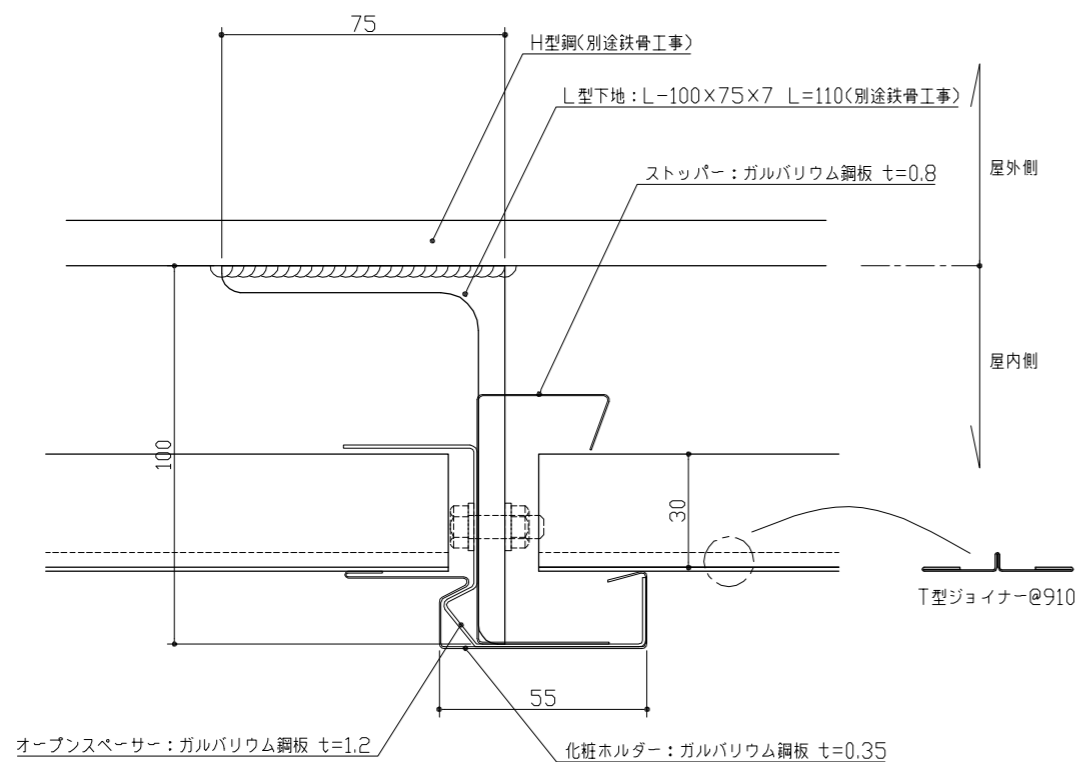
天井厚 H=50



天井厚 H=25 ※化粧ガラスウールボード



天井厚 H=30



訂正 訂正 訂正 訂正	△ '16.08.10 化粧ホルダー板厚を0.4mm→0.35mmに変更	△ △ △ △	設計 施工	殿 殿	工事名称 図面名称	母屋レス構造システム天井 部品図	製図年月日 '16.05.20	相当検図製図 製図	図面番号
							縮尺 A3:1/2	コンフォートテック株式会社 〒200-0025 千葉県千葉市中央区扇町1-95 TEL. 043-905-4780 FAX 043-905-4781	