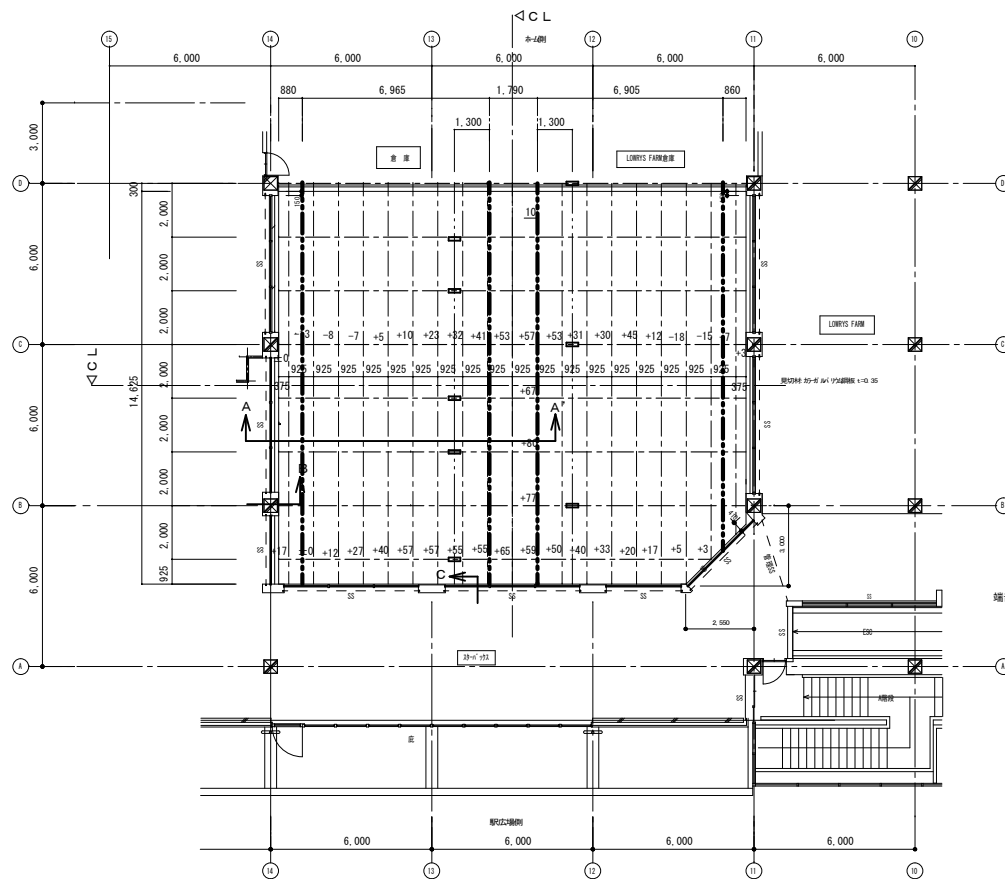
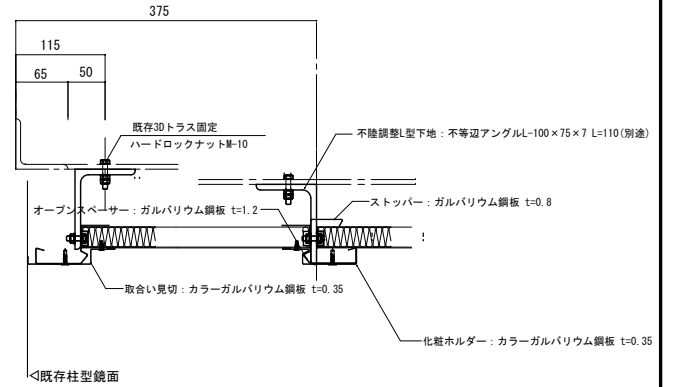


天井ハネル断付図 S=1/100

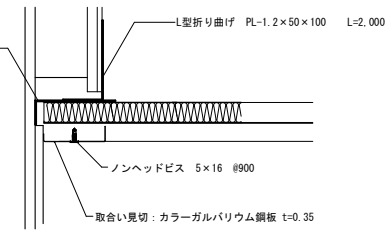
訂正事項		特記事項		〒945-0103 福島県会津若松市真宮新町南二丁目130 有限会社 サトー興業 TEL. 0242-58-3773 FAX 0242-58-3775	日付 工事名称 福島駅本屋天井改良その他工事 図面名称 【東口5号外3号-1】2F天井GPS工法施工図	図 番 号 階 尺



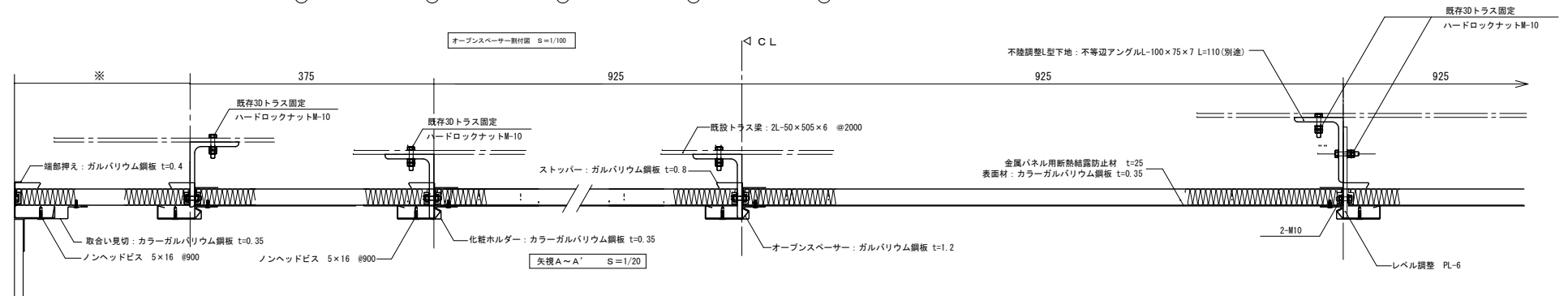
矢視B S=1/20



矢視C S=1/20



オープンスベアー割付図 S=1/100



矢視A~A' S=1/20

訂正事項	特記事項	〒865-0103 福島県会津若松市真宮新町南二丁目130 有限会社 サトー興業 TEL. 0242-58-3773 FAX 0242-58-3775	日付	工事名称	福島駅本屋天井改良その他工事	図番	
				図面名称	【東口5号外3号-1】2F天井GPS工法施工図	縮尺	

JR福島駅本屋天井改良工事

設計・監理:(株)ジェイアール東日本建築設計事務所

施工会社:仙建工業株式会社

天井改修面積:270.5㎡

CPS工法 直付けシステム天井(母屋レス仕様)

軽量天井パネル材:押出法ホリスチレンフォームt25+カラーガルバリウム鋼板t0.35

JR 福島駅外観



JR 福島駅内観① (天井改修後)



JR 福島駅内観② (天井改修後)



JR 福島駅内観③ (天井改修後)



CPS工法: オープンスペース・ストッパー取付状況



CPS工法: 軽量天井金属パネル挿入状況

