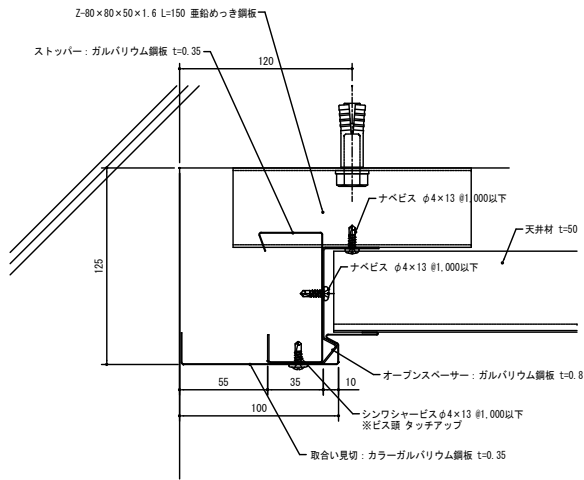
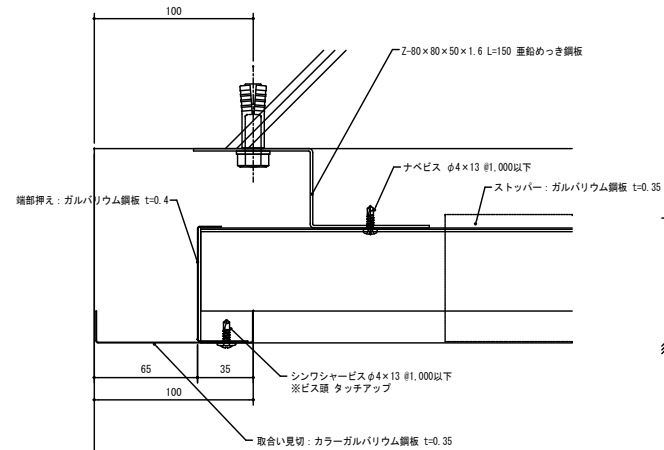


天井厚 H=50

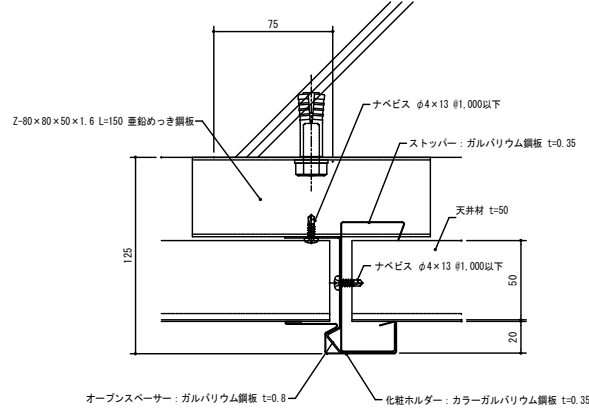
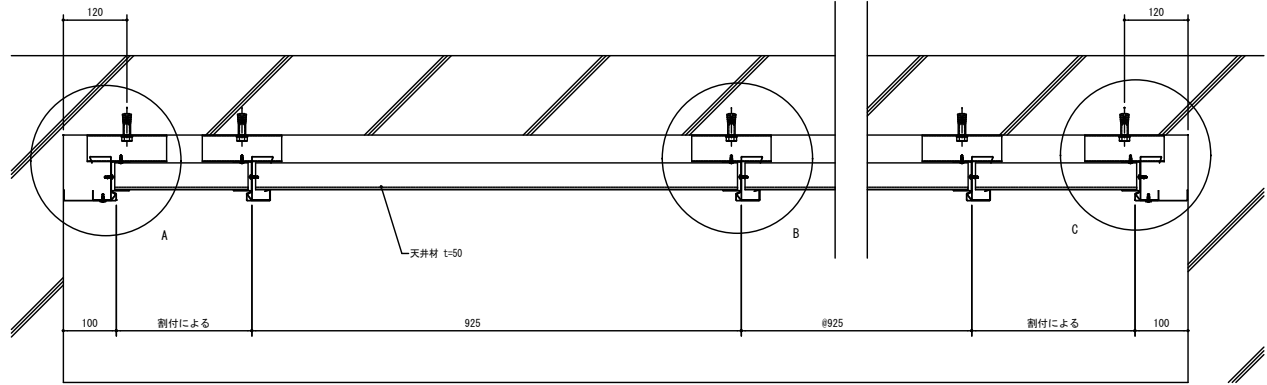
※Z型下地プレート H=50~150



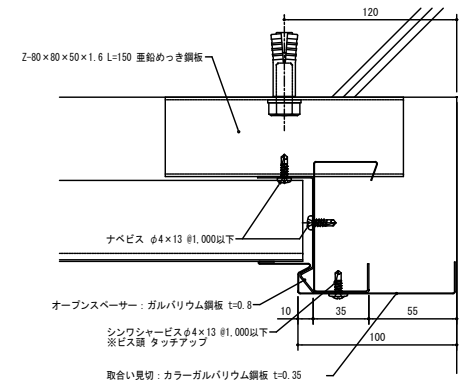
A部詳細図



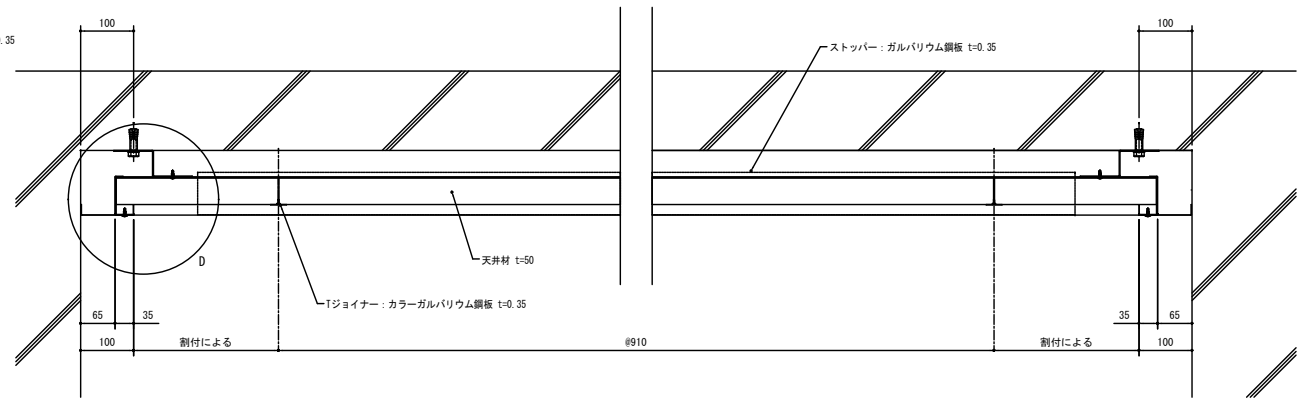
D部詳細図



B部詳細図



C部詳細図



〇 01 2訂正 △ 02 1訂正 △ 03 1訂正 △ 04 1訂正 △ 05 1訂正 △ 06 1訂正 △ 07 1訂正 △ 08 1訂正 △ 09 1訂正 △ 10 1訂正 △ 11 1訂正 △ 12 1訂正 △ 13 1訂正 △ 14 1訂正 △ 15 1訂正 △ 16 1訂正 △ 17 1訂正 △ 18 1訂正 △ 19 1訂正 △ 20 1訂正 △ 21 1訂正 △ 22 1訂正 △ 23 1訂正 △ 24 1訂正 △ 25 1訂正 △ 26 1訂正 △ 27 1訂正 △ 28 1訂正 △ 29 1訂正 △ 30 1訂正 △ 31 1訂正 △ 32 1訂正 △ 33 1訂正 △ 34 1訂正 △ 35 1訂正 △ 36 1訂正 △ 37 1訂正 △ 38 1訂正 △ 39 1訂正 △ 40 1訂正 △ 41 1訂正 △ 42 1訂正 △ 43 1訂正 △ 44 1訂正 △ 45 1訂正 △ 46 1訂正 △ 47 1訂正 △ 48 1訂正 △ 49 1訂正 △ 50 1訂正 △ 51 1訂正 △ 52 1訂正 △ 53 1訂正 △ 54 1訂正 △ 55 1訂正 △ 56 1訂正 △ 57 1訂正 △ 58 1訂正 △ 59 1訂正 △ 60 1訂正 △ 61 1訂正 △ 62 1訂正 △ 63 1訂正 △ 64 1訂正 △ 65 1訂正 △ 66 1訂正 △ 67 1訂正 △ 68 1訂正 △ 69 1訂正 △ 70 1訂正 △ 71 1訂正 △ 72 1訂正 △ 73 1訂正 △ 74 1訂正 △ 75 1訂正 △ 76 1訂正 △ 77 1訂正 △ 78 1訂正 △ 79 1訂正 △ 80 1訂正 △ 81 1訂正 △ 82 1訂正 △ 83 1訂正 △ 84 1訂正 △ 85 1訂正 △ 86 1訂正 △ 87 1訂正 △ 88 1訂正 △ 89 1訂正 △ 90 1訂正 △ 91 1訂正 △ 92 1訂正 △ 93 1訂正 △ 94 1訂正 △ 95 1訂正 △ 96 1訂正 △ 97 1訂正 △ 98 1訂正 △ 99 1訂正 △ 100 1訂正	〇 01 2訂正 △ 02 1訂正 △ 03 1訂正 △ 04 1訂正 △ 05 1訂正 △ 06 1訂正 △ 07 1訂正 △ 08 1訂正 △ 09 1訂正 △ 10 1訂正 △ 11 1訂正 △ 12 1訂正 △ 13 1訂正 △ 14 1訂正 △ 15 1訂正 △ 16 1訂正 △ 17 1訂正 △ 18 1訂正 △ 19 1訂正 △ 20 1訂正 △ 21 1訂正 △ 22 1訂正 △ 23 1訂正 △ 24 1訂正 △ 25 1訂正 △ 26 1訂正 △ 27 1訂正 △ 28 1訂正 △ 29 1訂正 △ 30 1訂正 △ 31 1訂正 △ 32 1訂正 △ 33 1訂正 △ 34 1訂正 △ 35 1訂正 △ 36 1訂正 △ 37 1訂正 △ 38 1訂正 △ 39 1訂正 △ 40 1訂正 △ 41 1訂正 △ 42 1訂正 △ 43 1訂正 △ 44 1訂正 △ 45 1訂正 △ 46 1訂正 △ 47 1訂正 △ 48 1訂正 △ 49 1訂正 △ 50 1訂正 △ 51 1訂正 △ 52 1訂正 △ 53 1訂正 △ 54 1訂正 △ 55 1訂正 △ 56 1訂正 △ 57 1訂正 △ 58 1訂正 △ 59 1訂正 △ 60 1訂正 △ 61 1訂正 △ 62 1訂正 △ 63 1訂正 △ 64 1訂正 △ 65 1訂正 △ 66 1訂正 △ 67 1訂正 △ 68 1訂正 △ 69 1訂正 △ 70 1訂正 △ 71 1訂正 △ 72 1訂正 △ 73 1訂正 △ 74 1訂正 △ 75 1訂正 △ 76 1訂正 △ 77 1訂正 △ 78 1訂正 △ 79 1訂正 △ 80 1訂正 △ 81 1訂正 △ 82 1訂正 △ 83 1訂正 △ 84 1訂正 △ 85 1訂正 △ 86 1訂正 △ 87 1訂正 △ 88 1訂正 △ 89 1訂正 △ 90 1訂正 △ 91 1訂正 △ 92 1訂正 △ 93 1訂正 △ 94 1訂正 △ 95 1訂正 △ 96 1訂正 △ 97 1訂正 △ 98 1訂正 △ 99 1訂正 △ 100 1訂正	設計 〇 殿 〇 殿 〇 殿	工事名称 RC構造システム天井 H=50 図面名称	製造年月日 '16.05.20 版 尺 A1-1/10	担当 000 検査 000 製造 000	図番番号 コンフォートテック株式会社 <small>〒100-0002 千代田区千代田千代田ビル11F TEL 040-206-4700 FAX 040-206-4701</small>
---	---	----------------------------------	---------------------------------	--------------------------------------	-------------------------------------	---